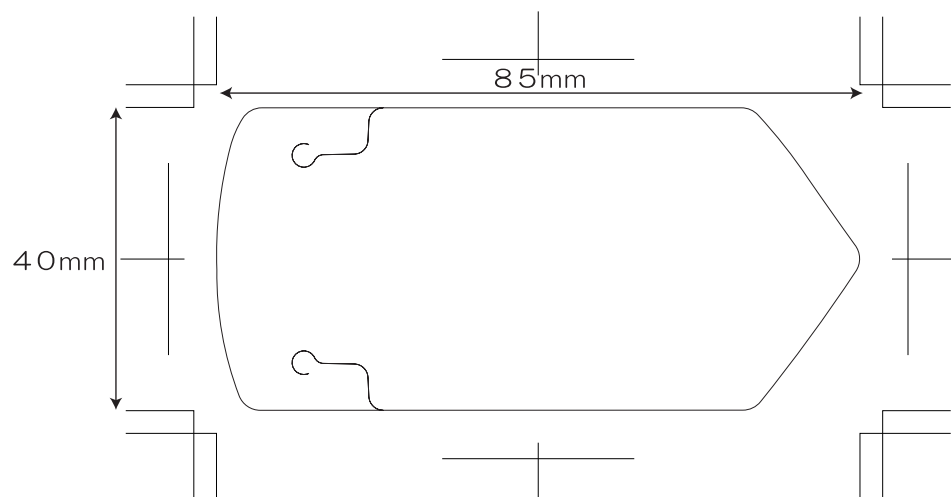


抜き型①(四角型)

原寸 40mm × 80mm + 帯部分 (6mm)



抜き型②(えんぴつ型)

原寸 40mm × 85mm

データ作成時の注意点

- ☆製品の種類に関わらず、お好みにより抜き型①、②どちらでもご使用できます。
- ☆フォント使用時は、必ずアウトライン化したデータにてご入稿ください。
- ☆印刷は全面に行えますが、画像等を使用する場合は必ず 1.5 mm程度の塗り足しをしてください。
ラベル型抜きの際の抜きズレにより型の淵が切れてしまう可能性があります。
- ☆ラベル型に沿った「フチ」をデザインに使用する場合、抜きズレを考慮し、最低でも内側に 1.5 mm程度の太さが残るようにしてください。
- ☆特にご指示が無い場合、ラベル印刷には「樹脂凸版印刷」を使用しております（線数最大 150 線）。
樹脂凸版印刷の特性上 3% 以下のアミ点は再現できない場合があります。
- ☆ご希望により、精度の高い写真版、細やかなグラデーション表現（アミ点 3%以下など）がある場合は「オフセット印刷」での出力も承ります（イラスト 175 線、写真で 200 線）。
- ※但し、オフセット印刷は、樹脂凸版より単価が高い事、また印刷ロットの都合上、最低ロットを 10,000 枚からとさせて頂いております。ご了承ください。
- ☆細かい線を使用する場合、ベタ線の場合で 0.1 mm以上、アミ点の場合で最低 0.2 mm以上にてご設定ください。
- ☆その他、ご不明な点など御座いましたら弊社営業担当までお問い合わせください。